

Volets roulants



{ Volets Roulants
ALU, PVC, BOIS



Sommaire



Que votre projet concerne la rénovation de votre habitation, un agrandissement ou bien encore la construction d'une maison neuve, notre gamme de volets roulant saura s'adapter à vos envies !

Une isolation performante, un maximum de luminosité, un large choix de coloris ou la possibilité de piloter vos volets à distance ? Pourquoi choisir ? Tous nos volets vous offrent ces équipements ! Laissez-vous guider...

Fabriqué
en FRANCE

Miramont de Guyenne
Montaigu de Quercy
+ d'info sur menuiserie-c2r.fr



Je rénove

- P.4 Volet roulant rénovation : Nuancio
- P.6 Les Options
- P.7 La Fiche Technique

Je construis

- P.8 Volet roulant construction : Clic'n'Go
- P.10 Volet roulant spécial Réhabilitation : Trad'n'Go
- P.12 Volet roulant multi-applications : Fix'n'Go
- P.14 Volet roulant construction spécial ½ linteau : Therm'Y

Les Coffres

- P.16 Le VRE : Volet Roulant intégré avec coffre Extérieur
- P.18 Le VRI Volet Roulant intégré avec coffre Intérieur
- P.20 Les Solutions Solaires
- P.21

Les Options

- P.22
- P.31 Normes & Certifications / Garanties

Rénovation Nuancio



Le Nuancio



Pose en façade

Les Caissons



à pan arrondi

Pour une architecture moderne et un effet design !



à pan coupé

Pour un effet discret et un maximum de luminosité...

Adaptez la forme du caisson de votre volet roulant à l'architecture de votre maison, et embellissez votre façade !

1



+ de clarté !



La taille du caisson varie selon les dimensions du volet roulant : 137, 150, 165, 180, 205, 250 mm

2



+ de largeur !



3 types de lames selon la largeur du volet roulant

3



+ de finition !

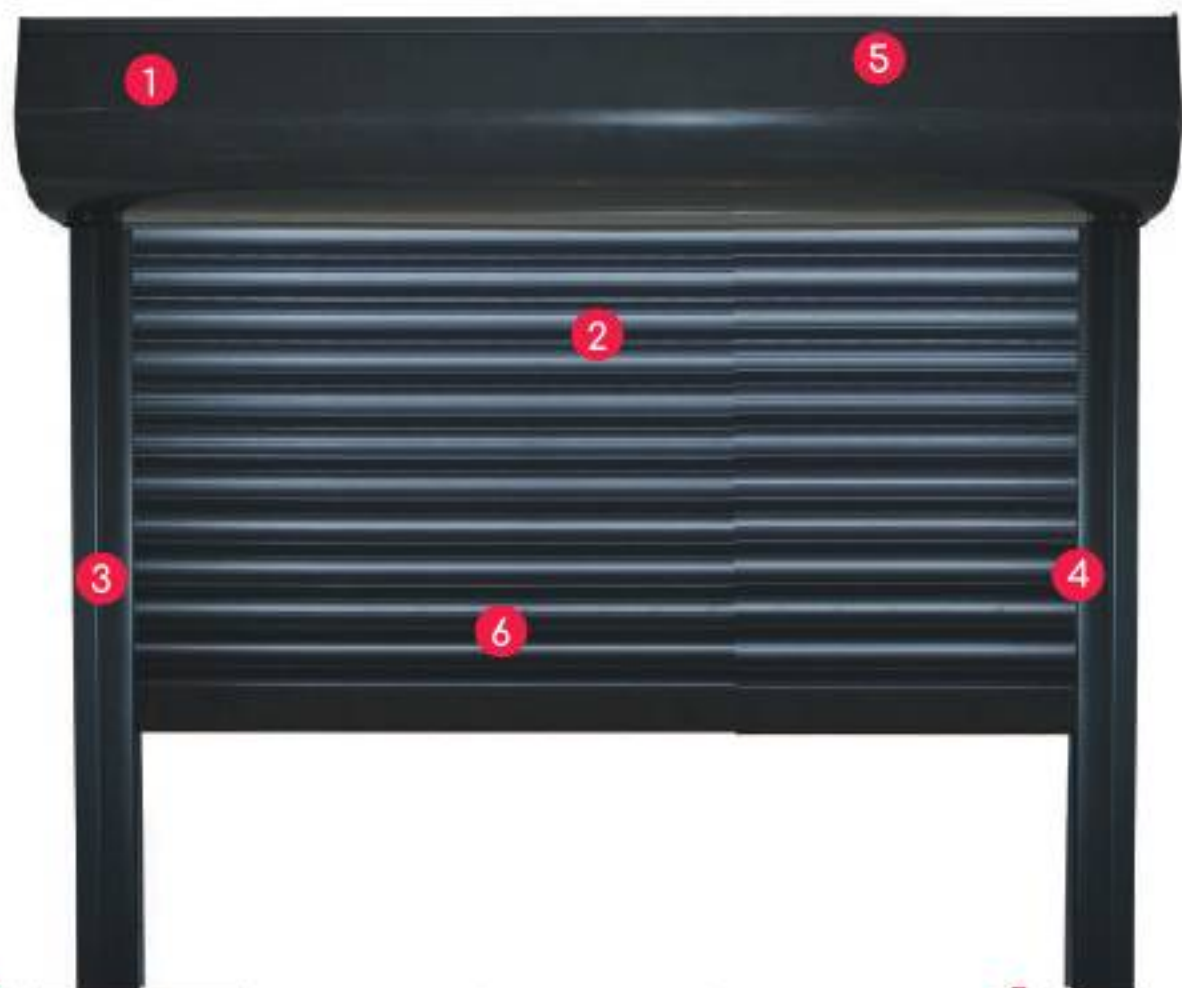


Le joint intégré permet de masquer les irrégularités de la maçonnerie



Solution préconisée en rénovation pour l'ajout d'un volet roulant devant une fenêtre existante. Le Nuancio réunit **fiabilité, esthétisme et sécurité.**





Atouts :

Isolation thermique et acoustique performantes

Confort et sécurité

Choix du type de pose

Matériaux solides

et fiables

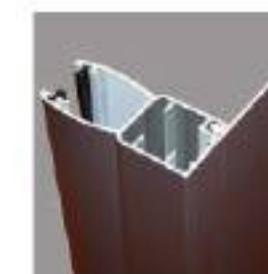
Choix des coloris et de l'esthétisme

Facilité d'entretien

Coulisses exclusives C2R en aluminium extrudé



DOUBLE GALBÉE
Procure discrétion et une esthétique produit parfaite (sauf pour lame Alu DP 56 coulisse double plate sans talon)



DOUBLE A TALON
Le talon aide à fixer la coulisse dans le tableau sans abîmer le mur.

Ajours sur tablier



Réglage de la lumière et de l'air avec les ajours situés sur la totalité du volet.
(En fonction des coloris).

4



+ d'occultation et - de bruit !

Les joints intérieurs des coulisses épousent les lames pour limiter fortement le bruit de fonctionnement mais aussi en cas de vent. Ils permettent d'obtenir une meilleure obscurité dans l'habitation



5



+ de sécurité !



Les bloqueurs automatiques empêchent le soulèvement des lames depuis l'extérieur lorsque le volet est fermé

6



+ d'étanchéité !



Le joint de la lame finale assure une étanchéité à l'air, à l'eau et au vent

CONSULTEZ LE NUANCIER !



SCANNEZ MOI

Coloris (RAL approchant)

Lame Alu DP 39, 45 et 56mm

L'ensemble des coloris proposés (pour lames, coffre, coulisses, lame finale) peuvent être en standard ou en option selon le type de lames utilisées et les dimensions du volet : pour en savoir plus consultez le [nuancier Volets Roulants](#)



Attention ! L'impression ne permet pas de restituer avec exactitude les coloris proposés. Demander un échantillon à votre conseiller professionnel.

Lame Alu Extrudé

Tous RAL possibles (en option)

Lame PVC 44

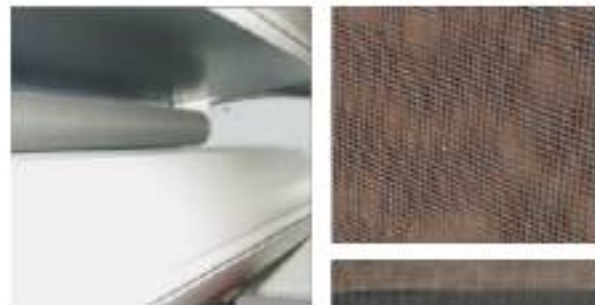


La Moustiquaire intégrée **motorisée solaire**

Votre CONFORT à portée de main !

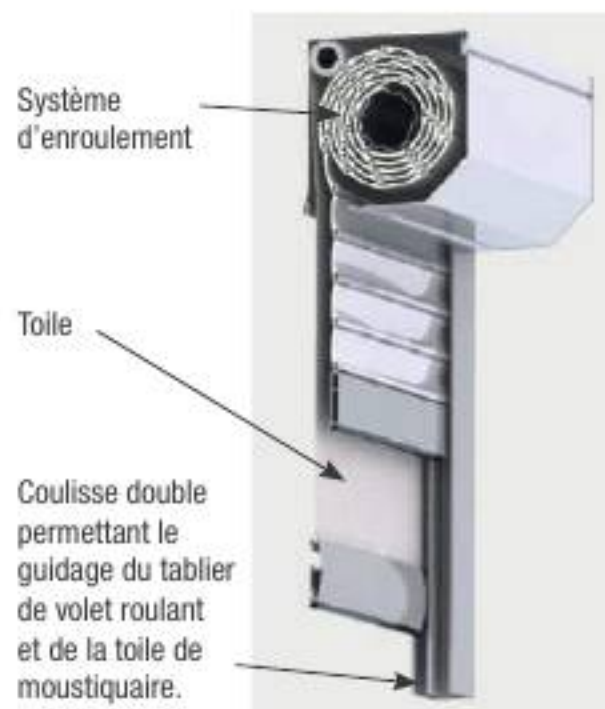
La Moustiquaire Intégrée

La solution 2 en 1



Aérez et profitez de la fraîcheur des soirées d'été tout en étant protégé.

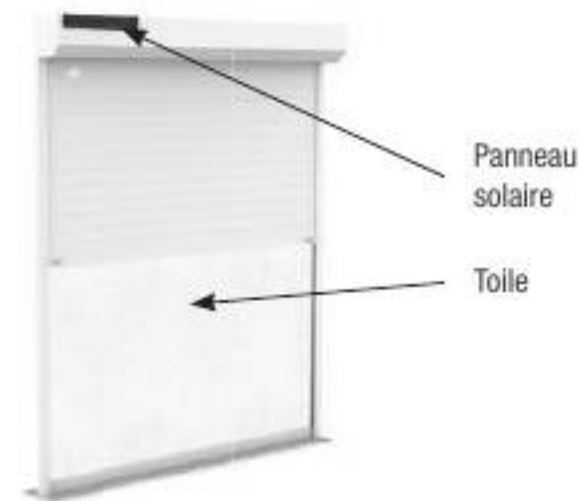
Tirage



Système d'enroulement

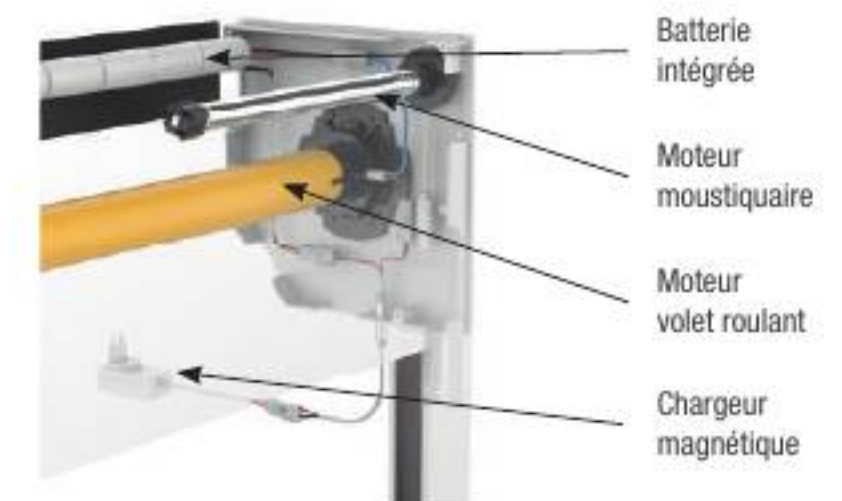
Toile

Coulisse double permettant le guidage du tablier de volet roulant et de la toile de moustiquaire.



Panneau solaire

Toile



Batterie intégrée

Moteur moustiquaire

Moteur volet roulant

Chargeur magnétique

Produit éco-conçu & réparable : 1 batterie et 2 moteurs indépendants pour une durée de vie prolongée

Confort : Protection contre les moustiques, mouches, punaises, pollens

Économique : Utilise l'énergie gratuite du soleil / volet roulant et moustiquaire entièrement autonomes


Connecté : Pilotable à distance via une appli mobile ou un assistant vocal (Google Home, Amazon Écho)

Silencieux : Démarrage et accostage en douceur Fonctionnement < à 30db

Sûr : Chargeur magnétique : assure une charge optimale de la batterie

Performant : Batterie 4000mAh : +30% d'autonomie*

Technique :

- › Moteur du volet (protocole ZigBee, fréquence 868MHz pour une utilisation optimale)
- › Moteur de la moustiquaire (fréquence 868MHz) 

Maison connectée : retour d'information sur la position du volet et le niveau de charge de la batterie

Découvrez en vidéo



SCANNEZ MOI

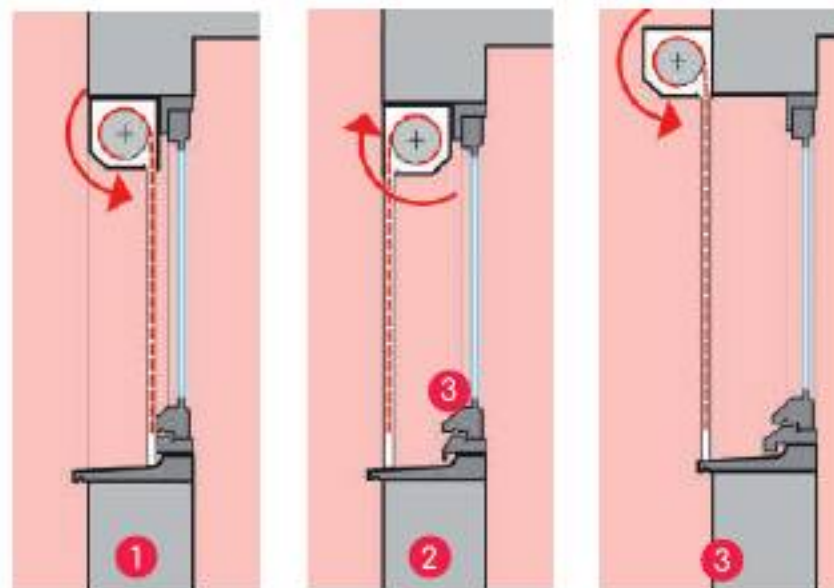


Box WIFI ZigBee A-OK

Pilotage à distance via une appli mobile ou un assistant vocal (Google Home, Amazon Écho)



Les Types de Pose



Pose sous linteau
en enroulement
extérieur
(Dispo 1)

Pose sous linteau
en enroulement
intérieur
(Dispo 2)

Pose devant linteau
(Dispo 3)

1 Enroulement extérieur

Pose la plus courante.
Gain de luminosité grâce aux caissons :
pan coupé et à quart rond.

2 Enroulement intérieur

Matelas d'air formé par l'espace important entre le tablier
et le volet, ce qui agit comme un bouclier thermique et
améliore les performances thermiques et acoustiques. Le
tablier en bord de façade permet une fermeture nette.

3 En Façade

Les coulisses et le coffre peuvent cacher un tableau
abîmé.
Le coffre ne masque pas le clair de jour.

Construction

Clic'n'Go

{ Atouts :

Isolation thermique
et acoustique
performantes

Confort et sécurité

Types de coffres
adaptés à votre
configuration

Choix du type
de pose

Matériaux solides
et fiables

Choix des coloris

Facilité d'entretien

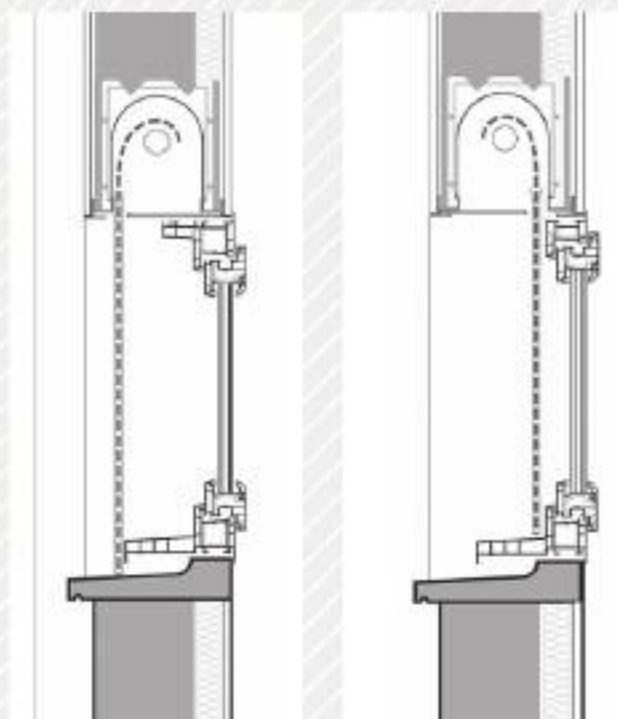
Volet roulant construction qui s'adapte sur tout type de coffre tunnel : peut être fourni dans son coffre tunnel ou faire l'objet d'une installation dans un second temps. Une pose rapide et simplifiée grâce à son système encliquetable sans vis !

Placés sous le linteau porteur, le coffre et le volet roulant sont totalement invisibles dans le mur. Vos pièces à vivre bénéficient d'une lumière naturelle maximale !

Les Options

- Lames en aluminium extrudé
- Lames bois Pin d'Oregon traité classe 3A

Les types de Pose



Pose en enroulement intérieur

Pose en enroulement extérieur

Coulisse exclusive C2R



Coulisse simple en Alu extrudé 40x28 pour Volet Roulant Alu et PVC (options joint au talon).

Option : coulisse droite 55x27 (de base avec lame Alu DP 56)

Lame finale



En aluminium extrudé avec joint pour plus d'étanchéité à l'air, eau et vent.

Joint

Ajours sur tablier



Réglage de la lumière et de l'air avec les ajours situés sur la totalité du volet (En fonction des coloris).

1 Système encliquetable sans vis et adaptable à tous les types de coffre.

2 Embouts latéraux empêchant les lames de se déplacer sur les côtés.

3 Butée haute 4 Bloqueurs automatiques

Permettent le réglage des fins de courses automatiques. (Possible manuellement sur option)

+ de sécurité

Les bloqueurs automatiques empêchent le soulèvement des lames depuis l'extérieur lorsque le volet est fermé



Vente possible avec un coffre tunnel au choix de type : face fibragglo, face brique, renforcé,.... Plus d'informations p. 20

CONSULTEZ LE NUANCIER !



SCANNEZ MOI

Coloris (RAL approchant)

Lame Alu DP 39, 45 et 56mm



L'ensemble des coloris proposés (pour lames, coffre, coulisses, lame finale) peuvent être en standard ou en option selon le type de lames utilisées et les dimensions du volet : pour en savoir plus consultez le nuancier Volets Roulants

Attention ! L'impression ne permet pas de restituer avec exactitude les coloris proposés. Demander un échantillon à votre conseiller professionnel.

Lame Alu Extrudé
Tous RAL possibles (en option)

Lame PVC 44



Réhabilitation

Trad'n'Go



Le volet roulant Trad'n'Go est conçu pour la pose traditionnelle. Lors d'une réhabilitation, il remplace un volet roulant existant doté d'un caisson menuisé intérieur. Vous conservez ainsi le caisson intérieur et préservez toute la luminosité.

Atouts :

- Isolation thermique et acoustique performantes
- Confort et sécurité
- Spécial Réhabilitation
- Pose dans coffre existant (pour coffres menuisés bois intérieur)
- Matériaux solides et fiables
- Choix des coloris
- Facilité d'entretien

Solution permettant de s'adapter à des configurations spécifiques en construction comme en réhabilitation : pas de travaux à réaliser, aucune dégradation intérieure et extérieure.

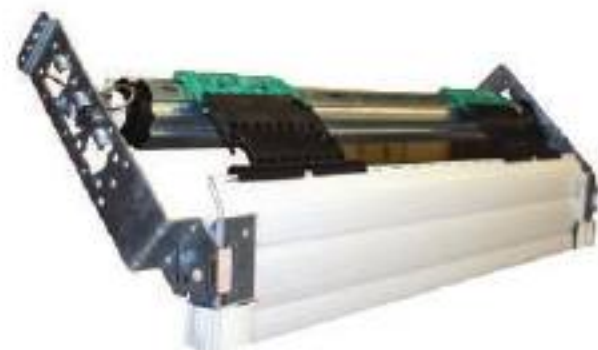


Nouvelle console

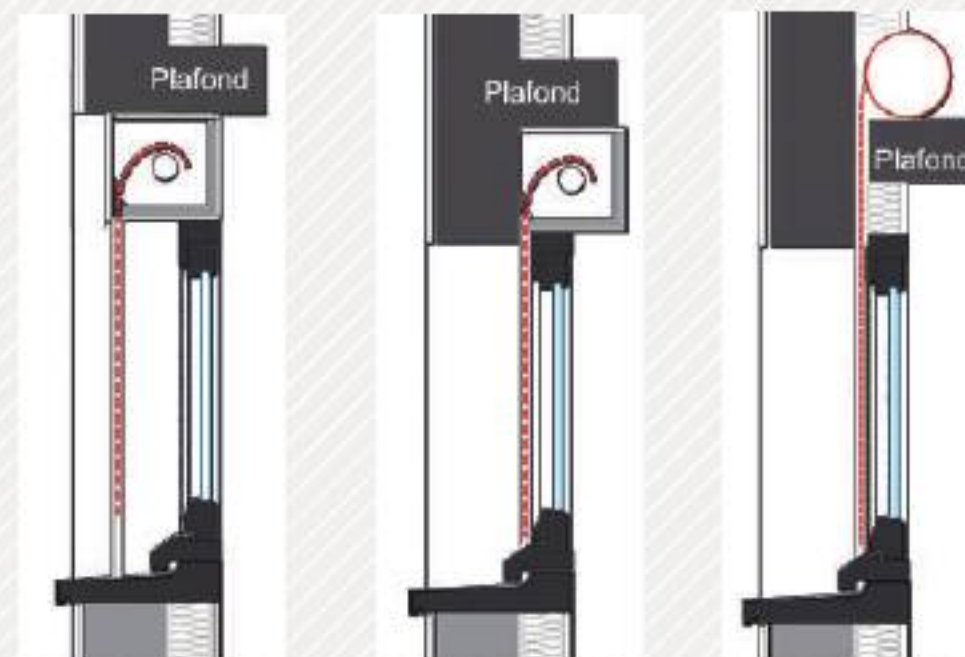
3 positions pour fixer l'axe afin de s'adapter aux différents diamètres d'enroulement.

Nouvelle coulisse exclusive c2r

- Forme galbée
- Adaptation talon possible
- Tulipe faisant office de butée haute



Les types de Pose



Pose traditionnelle sous linteau

Pose traditionnelle derrière linteau sur appui maçonné

Pose traditionnelle au-dessus du plafond

Avantages produits

- > Volet autoporteur
- > Pose et montage simplifiés
- > Nouvelle coulisse C2R
- > Butées intégrées
- > Toutes manœuvres compatibles (manuelle : tirage direct, sangle et tringle oscillante)
- > Compatible moteur filaire, radio io/rts, manœuvre de secours** et radio solaire**

Les Options

- ♦ Lames en aluminium extrudé
- ♦ Lames bois Pin d'Oregon traité classe 3A

CONSULTEZ LE NUANCIER !



Coloris (RAL, approchant)

Lame Alu DP 39, 45 et 56mm



Lame Alu Extrudé

Tous RAL possibles (en option)

Lame PVC 44



Attention ! L'impression ne permet pas de restituer avec exactitude les coloris proposés. Demander un échantillon à votre conseiller professionnel.

Construction
Réhabilitation

Fix'n'Go



Créé pour convenir à n'importe quelles situations le Fix'n'Go possède un mécanisme qui est supporté par les coulisses et ne nécessite aucune fixation aux flasques latérales du coffre, il peut donc s'adapter à n'importe quel coffre !

Atouts :

Isolation thermique et acoustique performantes

Confort et sécurité

Spécial

Multi-Applications

Choix du type de pose : dans coffre tunnel ou remplacement dans coffre existant

Matériaux solides et fiables

Choix des coloris

Facilité d'entretien

Volet roulant complètement indépendant, le Fix'n'Go s'adapte à n'importe quel coffre !

Info

- Le Fix'n'Go peut aussi être utilisé pour une pose traditionnelle dans un coffre menuisé en remplacement d'un ancien volet roulant (réhabilitation)



Volet roulant avec **système autoporteur** à introduire dans le coffre : le réglage est automatique, une seule étape suffit. Aucune fixation n'est nécessaire dans la réservation, le mécanisme est supporté par les coulisses.

Coulisse exclusive C2R en aluminium



Coulisse double galbée en alu extrudé (de base), pour les cas sans réservations.

Coulisse exclusive C2R



Coulisse simple en Alu extrudé 40x28 pour VR Alu et PVC (options joint ou talon)

Lame finale



En aluminium extrudé avec joint pour plus d'étanchéité à l'air, eau et vent.

Joint

CONSULTEZ LE NUANCIER !



SCANNEZ MOI

Coloris (RAL, approchant)

L'ensemble des coloris proposés (pour lames, coffre, coulisses, lame finale) peuvent être en standard ou en option selon le type de lames utilisées et les dimensions du volet. pour en savoir plus consulter le **nuancier Volets Roulants**

Lame Alu DP 39, 45 et 56mm



Lame Alu Extrudé

Tous RAL possibles (en option)

Lame PVC 44



Attention ! L'impression ne permet pas de restituer avec exactitude les coloris proposés. Demander un échantillon à votre conseiller professionnel.

Construction Le Therm'Y



- Atouts :**
 - Isolation thermique et acoustique performantes
 - Confort et sécurité
 - Spécial coffre
 - ½ linteau
 - Pose dans coffre existant (pour coffres menuisés bois intérieur)
 - Matériaux solides et fiables
 - Choix des coloris
 - Facilité d'entretien

Ce produit 2 en 1 permet d'optimiser le temps de pose et d'obtenir une excellente performance thermique ! Il s'adapte au coffre demi-linteau en brique ou béton.



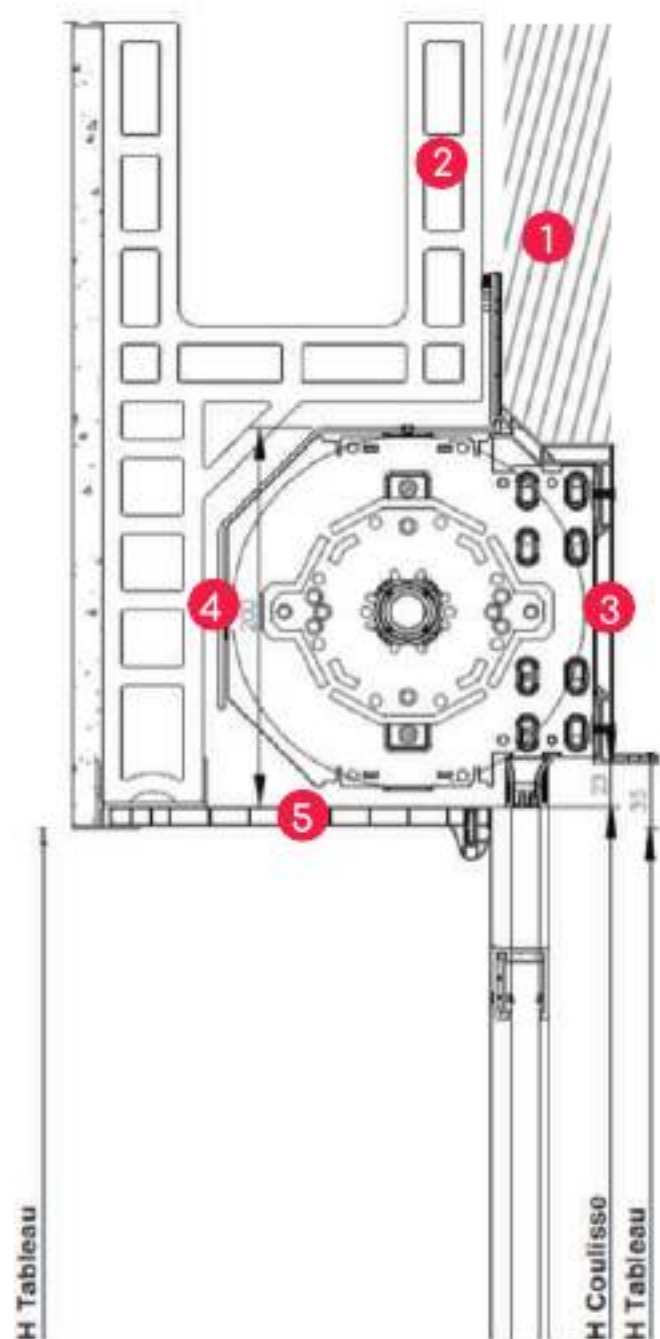
ALULUX.



Le volet roulant construction
le plus performant
du marché

Extérieur

Intérieur



Volet roulant construction 2 en 1, intégré à une menuiserie Alu ou PVC avec une isolation minimale de 100 mm. Une isolation thermique performante et un gain de temps de pose assurés !

- 1 Isolation
- 2 Demi-linteau en brique
- 3 Capot intérieur
- 4 Capot extérieur
- 5 Sous face (option)

Coulisses Alu de base pour Therm'Y livré seul ou monté sur menuiserie Alu C2R.

Coulisses PVC de base pour Therm'Y monté sur menuiserie PVC C2R blanche, beige et grise (teinté masse). Pour les autres coloris de menuiserie PVC, coulisses Alu de base.



Intérieur

Le capotage intérieur sert de protection et d'isolation (aux infiltrations d'air).

Extérieur

Le capotage extérieur évite que les lames du volet roulant ne s'abîment dans le demi-linteau ou durant le transport.

En Option

* Livré monté sur menuiserie ou seul

Les performances du Therm'Y

- > Produit sous avis technique n° 6/13-2113
- > Performance thermique Up jusqu'à 0,31 pour un doublage d'épaisseur 200 mm.
Exemples :
pour 100 mm Up = 0,76
pour 140 mm Up = 0,38
pour 160 mm Up = 0,35
- > Performance à l'air C4
- > Performance acoustique jusqu'à 56db

Limites dimensionnelles

Tablier	Hauteur baie maxi	Largeur Baie maxi
Alu DP 45	2450 mm	3200 mm
PVC 44	2150 mm	1800 mm

Coloris (RAL approchant)

Lame Alu DP 39, 45 et 56mm

L'ensemble des coloris proposés (pour lames, coffre, coulisses, lame finale) peuvent être en standard ou en option selon le type de lames utilisées et les dimensions du volet : pour en savoir plus consultez le nuancier Volets Roulants



CONSULTEZ LE NUANCIER !



Lame Alu Extrudé

Tous RAL possibles (en option)

Lame PVC 44



Attention ! L'impression ne permet pas de restituer avec exactitude les coloris proposés. Demander un échantillon à votre conseiller professionnel.

Les Coffres

Tous nos coffres disposent du système encliquetable sans vis, adaptable à tous les coffres !

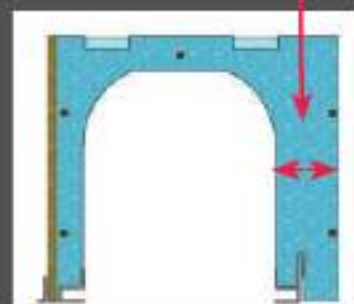


Les différents coffres disponibles

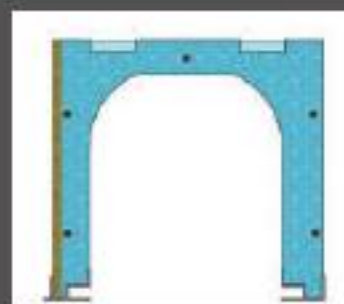
- > coffre de 280 face fibre
- > coffre de 300 face fibre
- > coffre de 300 face brique
- > coffre de 300 renforcé face fibre
- > coffre de 300 renforcé face brique
- > coffre de 310 renforcé face fibre
- > coffre de 310 renforcé face brique
- > coffre pour demi-linteau face fibre
- > coffre de 280 face fibre cintré

Une isolation thermique optimale qui répond aux exigences BBC

Épaisseur de mousse isolante supérieure.



Coffre tunnel
face fibres et face brique
haute isolation thermique 30 cm
 $U_c = 0,45^*$



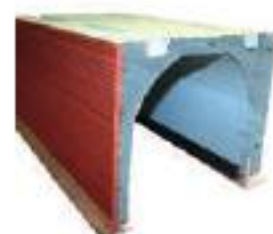
Coffre tunnel
face fibres et face brique
traditionnel 30 cm
 $U_c = 0,80^*$

Des performances thermiques plus fortes avec le coffre de type 36 $U_c^* = 0,25$ (tarifs sur demande)

* U_c maximum pour un volet posé en enroulement intérieur

Conseil : Optez pour nos coffres renforcés

- > Largeur de baie jusqu'à 4500 mm sous-avis technique.
- > Disponible en version **face fibre** ou **face brique**.
- > Reprise directe de la menuiserie sur le **U de renfort intégré** au coffre.
- > **Renforts supplémentaires** intégrés dans la masse du polystyrène de base.



Coffre polystyrène face brique



Coffre polystyrène face fibraggio

Gorge qui accueille une cornière permettant l'étanchéité entre la fenêtre et le coffre (sur demande).



Coffre polystyrène renforcé

Les sous-faces

Sous-faces PVC en stock et de base

9010

Sous-faces PVC Gris en stock avec plus-value

7016

Sous-faces Alu blanc

9010

Sous-faces Alu Gris 7016 en stock avec plus-value

7016

Sous-face Alu autres coloris avec plus-value et délai supplémentaire



Le VRE Volet Roulant Extérieur



Le VRE

**Volet roulant fixé devant
la menuiserie avec
caisson côté extérieur.**

Un Bloc-baie rénovation adapté à la RT 2012 et sans débordement intérieur.

Aucune circulation d'air entre l'intérieur et l'extérieur à travers le volet roulant : des performances thermiques et acoustiques accrues de la menuiserie.

Accès intérieur au caisson et au moteur sécurisé par rapport à un volet roulant traditionnel. Idéal pour maison à étage.

Disponible pour menuiseries PVC à frappes avec dormants Rénovation.

Économique

- > Montage en atelier
- > Livré prêt à poser
- > 1 seule opération, le volet roulant est intégré à la menuiserie

Pratique

- > Excellente accessibilité
- > Intervention simplifiée

Esthétique

- > Pas de débordement intérieur
- > Esthétique préservée
- > Caisson discret en PVC galbé
- > S'adapte aux maisons à ossature bois

Habillages



CONSULTEZ LE NUANCIER !



SCANNEZ MOI

Coloris (RAL approchant)

Lame Alu DP 39, 45 et 56mm

L'ensemble des coloris proposés (pour lames, coffre, coulisses, lame finale) peuvent être en standard ou en option selon le type de lames utilisées et les dimensions du volet : pour en savoir plus consultez le nuancier Volets Roulants



Lame Alu Extrudé

Tous RAL possibles (en option)

Lame PVC 44



Le VRI Volet Roulant Intérieur

Le VRI } Volet roulant fixé
au-dessus de la
menuiserie avec
caisson côté intérieur

Convient à tous
les châssis.

Facilité d'accès
au caisson
depuis l'intérieur.

Pour menuiseries
Aluminium et PVC
en dormant construction
et rénovation.

**Caisson
esthétique**

- > Capuchons de finition
- > Trappe galbée

Pratique

- > Facilité de pose grâce à son
monobloc

Économique



CONSULTEZ LE NUANCIER !



SCANNEZ MOI

Coloris (RAL approchant)

L'ensemble des coloris proposés (pour lames, coffre, coulisses, lame finale) peuvent être en standard ou en option selon le type de lames utilisées et les dimensions du volet - pour en savoir plus consultez le nuancier Volets Roulants

Lame Alu DP 39, 45 et 56mm



Lame Alu Extrudé

Tous RAL possibles (en option)

Lame PVC 44



Attention ! L'impression ne permet pas de restituer avec exactitude les coloris proposés. Demandez un échantillon à votre conseiller professionnel.

Les solutions solaires



Sûr et garanti

Garantie 7 ans

> Moteur + batterie + panneau solaire



> Moteur + batterie + panneau solaire de marque Somfy®

La solution solaire Somfy

Économique

> Utilisation de l'énergie naturelle gratuite du soleil

Simple

> Aucun branchement nécessaire

Esthétique

> S'adapte à toutes les habitations (modernes ou anciennes)

Discret

> Batterie intégrée dans le coffre (ou possibilité en dehors du coffre)

Connecté

> Pilotez vos volets à distance grâce à l'application mobile Somfy® gratuite associée à la box TaHoma®.



L'innovation C2R : le Volet roulant solaire à prix light®

**100 % Solaire,
100 % autonome !**

+ Silencieux

> Le moteur le plus silencieux du marché (< 30dB = conversation à voix basse)
> Démarrage et accostage en douceur

+ Rapide

> Vitesse de fonctionnement accrue (13 à 18 tours/min selon les puissances)

+ Économique

> Meilleur rapport qualité/prix du marché

+ Discret

> Batterie systématiquement intégrée dans le coffre

+ Connecté

> Pilotez vos volets à distance grâce à l'application mobile A-OK® gratuite associée à la box wifi Tuya A-OK



Son équipement



> Émetteur mural au design laqué (de série)
> Option télécommandes 1 ou multi-canaux : centralisation simple ou par zones

Compatibles avec votre ASSISTANT CONNECTÉ !

« Ok Google, ouvre les volets »
« Alexa, ferme les volets »



+ de Sécurité

> Associez un pack sécurité directement pilotable via l'application mobile A-OK

- 2 capteurs d'ouverture/fermeture
- 1 capteur de mouvement
- 1 caméra HD
- 1 box Zigbee

+ de Garanties

> Volet roulant complet*

- Moteur + batterie + panneau solaire
- Main d'œuvre et intervention

*hors télécommande, pile



{ Les lames }

La lame en ALU double paroi



Matériaux durables et facile d'entretien.
31 coloris disponibles.

Lames 39, 45 et 56mm : $\Delta R = 0,15$

La lame en bois traitée classe 3A



Naturellement isolant du froid et du bruit.

Uniquement disponible pour le Trad'n'Go et le Clic'n'Go.

$\Delta R = 0,21$

La lame PVC



Propriétés isolantes, facilité d'entretien et budget maîtrisé.

Coloris : blanc, beige, gris.

Lames 55 : $\Delta R = 0,23$

Lames 44 : $\Delta R = 0,25$

(lames 44 avec joint d'étanchéité)

La lame en ALU extrudé



Très rigide et solide, l'aluminium extrudé est disponible dans tous les RAL.

L'épaisseur ainsi que le poids important de la lame en aluminium extrudé, lui apporte plus de rigidité et plus de solidité qu'une lame traditionnelle.

Disponible en manoeuvre motorisée (hors VRI et VRE).

$\Delta R = 0,14$

{
Retrouvez l'ensemble de nos coloris sur le nuancier Volets Roulants !

CONSULTEZ LE NUANCIER !



SCANNEZ MOI

Les Options

Confort

Choisissez entre la manœuvre manuelle (tringle oscillante, sangle, tirage direct) et la motorisation (filaire ou radio).

La Projection

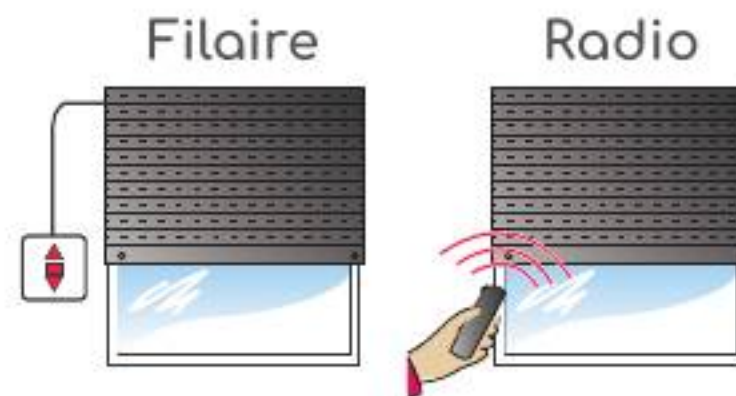


Fonction pour se protéger du soleil tout en gardant une certaine clarté.



Tablier : 9010, 8014, 9006, 1015, ton chêne sans ajours obligatoires
Si verrou sur lame intermédiaire 3 coloris sont disponibles : 9010, 9006, 8014

La Motorisation



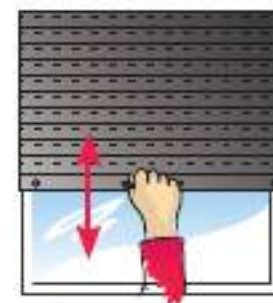
Systeme de protection

- > En cas d'obstacles et de surchauffe à la descente, le moteur s'arrête**.
- > En cas de gel le moteur est stoppé automatiquement pour éviter la surchauffe du moteur et la dégradation du volet roulant.

** Valable sur les volets roulants à fin de course automatique.

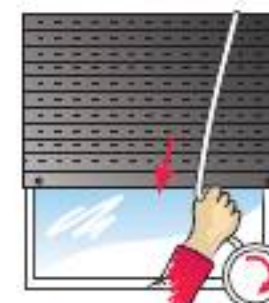
La Manœuvre manuelle

Tirage direct



Lame Alu DP 45 non ajourée

Sangle



Coloris : Blanc

Tringle oscillante



Coloris : Blanc, beige, gris, marron

Les Options

Motorisation

somfy®
TaHoma® Switch

Laissez agir
votre maison !



- Ouverture à la nouvelle génération de domotique : votre maison est connectée grâce à l'interopérabilité des produits et à leur gestion facilitée, même loin de chez vous !
- Cette technologie vous assure une fiabilité radio et une installation évolutive.

Une nouvelle façon de superviser les équipements de la maison



Grâce au boîtier TaHoma®Switch pilotez l'ensemble des équipements de votre maison.



INSTALLATION SIMPLIFIÉE !

Grâce à la NOUVELLE version de l'application TaHoma®

TaHoma® est composée de 2 éléments :

Le Boîtier TaHoma®Switch

(Connecté à une box internet ou un modem)



Le service Somfy qui permet le pilotage des équipements domotiques de la maison.

(Donne accès à un serveur protégé par un mot de passe, pour la sécurisation des données et l'enregistrement des paramètres de l'installation).

TaHoma® :

Application gratuite



TaHoma®

contrôlez à distance vos équipements de la maison

Commandes IO

avec ou sans retour d'informations.

Solutions
RTS et C2R

Les {+} de TaHoma®Switch

- Pose et configuration rapides !
- Compatible avec les produits io-homecontrol (avec retour d'information) et RTS (sans retour d'information).
- Plus de confort grâce au pilotage à domicile ou à distance et à la visualisation du statut des équipements à tout moment.
- Plus de sécurité grâce à la possibilité de gérer à distance les aléas de la maison (fermer les volets à l'approche d'un orage...)
- Plus de praticité avec le pilotage à partir de n'importe quel ordinateur connecté à Internet, tablettes tactiles ou smartphones équipés de Flash Player.
- Plus de fiabilité : en cas de panne d'Internet, les produits restent pilotables par les points de commande de la maison et la sauvegarde des paramètres de l'installation est automatique.
- Plus d'économies d'énergie grâce au capteur d'ensoleillement «Sunis WireFree IO», qui permet d'adapter automatiquement le mouvement des équipements au rythme du soleil.

Les commandes
Filaires

Les Options

Motorisation



Pilotez vos équipements IO grâce aux commandes individuelles et télécommandes conviviales avec retour d'informations !

{+} io-homecontrol®

io-homecontrol® est une technologie de communication radio sans fil créée par Somfy et intégrée dans une large gamme d'équipements de la maison proposés par des marques référentes spécialistes de l'habitat (Somfy, Vélux, Vachette, Niko...).

io-homecontrol® vous apporte confort, sécurité et économies d'énergie au quotidien en rendant encore plus efficaces et performants les équipements de votre maison: fenêtres de toit, volets roulants, portails, portes de garage, portes d'entrée, alarmes, contrôle de l'éclairage, systèmes de chauffage et de ventilation...que vous pouvez piloter en même temps !

{+} de sérénité

Je contrôle l'état des équipements grâce au retour d'informations.



Vous pouvez visualiser la position de vos équipements (verrouillage porte d'entrée, fermeture volets roulants, alarme enclenchée...) à tout instant et localiser un défaut éventuel de dysfonctionnement depuis chez vous sans faire le tour de la maison.



Compatible avec votre ASSISTANT CONNECTÉ !

- « OK Google, ouvre les volets »
- « Alexa, ferme les volets »
- « Dis Siri, ouvre les volets de la chambre »



À chaque fonction sa télécommande !



Le conseil C2R

Chaque volet roulant doit disposer de sa propre télécommande de pièce Smooove IO ou Situio Mobile IO.

Pour la maison vous décidez...

... De commander 1 produit ou un groupe de produits dans la même pièce.

Commandes individuelles



Smooove IO



Situio 1 IO

... De commander plusieurs produits ensemble ou séparément.

Commandes groupées



Situio 5 IO

Pilotez jusqu'à 5 éléments de votre maison.



Keytis 4 Home IO

Pilotez jusqu'à 4 éléments de votre maison avec retour d'informations.

Vous déléguez ou vous prévoyez

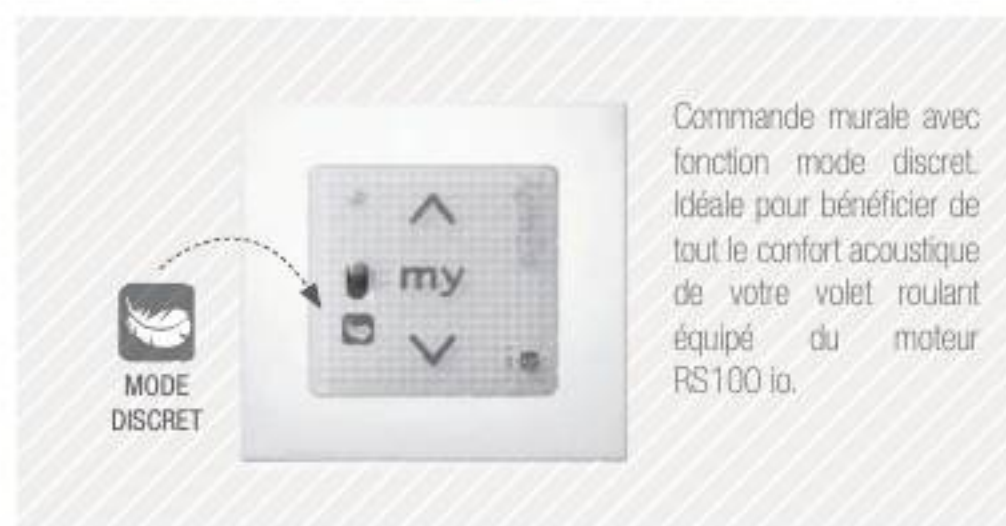
Horloge murale



Chronis IO

Fonction horloge, simulateur de présence, programmation de scénarios jour par jour et centralisation.

4 bonnes raisons de choisir la motorisation Somfy RS100



Commande murale avec fonction mode discret. Idéale pour bénéficier de tout le confort acoustique de votre volet roulant équipé du moteur RS100 io.

Mouvement maîtrisé

- Le moteur démarre et s'arrête en douceur.
- Le mouvement est totalement maîtrisé : sans a-coup, le volet est protégé.
- Le moteur bi-vitesse, lente et rapide, vous permet d'adapter le mouvement de vos volets selon vos besoins.

Confort acoustique

- Le mode «discret» activé depuis la commande Smooove RS100 io apporte encore plus de bien-être et de confort : le volet roulant devient silencieux.

Mouvement protecteur

- Le moteur détecte l'obstacle et s'arrête.
- En cas de gel, la motorisation RS100 stoppe sa course pour protéger le volet.

Référence qualité

- La motorisation Somfy RS100 a été conçue pour renforcer la durée de vie de vos volets roulants.

Le choix de la motorisation

TaHoma®
contrôlez à distance vos équipements de la maison

Commandes IO

avec ou sans retour d'informations.

Solutions
RTS et C2R

Les commandes
Filaires

Les Options

Motorisation



Une démarche d'éco-conception
identifiée par le label ACT FOR GREEN

Somfy a créé son propre label d'éco-conception

L'engagement Somfy : 100 % de produits éco-conçus d'ici 2030,
Somfy a repensé la conception des produits pour un avenir durable.

ACT FOR GREEN® est une démarche volontaire de Somfy qui vise à réduire l'impact environnemental des produits tout au long de leur cycle de vie : de l'extraction des matières premières à la fin de vie.

ACT FOR GREEN® est l'assurance de produits de qualité respectant les exigences d'éco-conception.



CONSOMMATION D'ÉNERGIE

La consommation en mode veille des motorisations Somfy a été réduite à moins de 0,5 Watt.



RESSOURCES

Certaines anciennes technologies de composants électroniques identifiées comme très impactantes sont interdites dans les télécommandes.



DURABILITÉ

- Motorisations : en cas de retouche et/ou de mise à jour logicielle, les cartes électroniques peuvent être démontées à l'usine.
- Télécommandes : elles résistent aux chutes et aux chocs selon la norme interne Somfy.



SUBSTANCES CHIMIQUES

La conformité à la directive européenne RoHS et au règlement REACH est testée par un laboratoire externe.



EMBALLAGE

Enlèvement des coins en polystyrène et PVC :
- Minimum de 50% de carton recyclé.
- Notices d'utilisation imprimées avec 100% de papier recyclé.



DÉCLARATION ENVIRONNEMENTALE

Une déclaration environnementale en ligne PEPecopassport® est faite pour les produits Somfy et vérifiée en externe par Bureau Veritas.

{+} de sécurité

À chaque fonction sa télécommande !



Radio Technologie Somfy

somfy.

Pour la maison vous décidez....

... De commander 1 produit ou un groupe de produits dans la même pièce.



Smoove RTS



Situ 1 RTS



Situ 5 RTS



Télis 6 Chronis

... De commander plusieurs produits ensemble ou séparément.

Vous déléguez ou vous prévoyez....

... De faire réagir vos équipements en fonction de l'ensoleillement.



Capteur Solaire



Télis Soliris RTS

... De simuler une présence et de créer, nommer et jouer des scénarios différents pour tous les équipements de la maison.



Télis 6 Chronis RTS

Motorisation Radio Delta Dore



Télécommande portable 1 canal



Commande un volet ou un groupe de volets. Fonction de configuration de 2 positions favorites.

Télécommande portable multicanaux



Commande et centralise éclairage et volets roulants. Retour d'information. Compatible avec la fonction maillage en réseau.

Boîtier TYDOM1.0

Box domotique. Solution évolutive grâce à l'écosystème connecté de Delta Dore. Nombreuses possibilités de configuration.



Le choix de la motorisation

TaHoma®

contrôlez à distance vos équipements de la maison

Commandes IO

avec ou sans retour d'informations.

Solutions RTS et C2R

Les commandes Filaires

Les Options

Motorisation

Accessoirisez vos volets roulants pour plus de confort !

Le choix de la motorisation

somfy.

Commandes filaires Somfy

Commandes murales filaires simples pour piloter 1 volet roulant.



Inis à encastrer Inis en saillie

Commandes filaires C2R

L'essentiel pour un budget modéré : une commande permettant de piloter 1 volet roulant.



somfy.

Horloges programmables Somfy

Horloge murale filaire individuelle ou générale. Programme la descente et la montée de 1 volet ou groupe de volets pour chaque jour de la semaine.

5 modes de fonctionnement au choix :

- > **Hebdomadaire ou journalier**, selon votre rythme
- > **Aléatoire**, pour simuler votre présence de façon aléatoire lorsque vous êtes absent
- > **«Cosmiques»**, ces modes suivent les saisons et adaptent le mouvement des volets roulants aux variations d'ensoleillement tout au long de l'année.

ToHoma®

contrôlez à distance vos équipements de la maison

Commandes IO

avec ou sans retour d'informations

Solutions RTS et C2R

Les commandes Filaires

Normes & Certifications

Les Volets Roulants C2R sont certifiés

Selon configurations



Grâce à la certification NF Fermetures vous avez la garantie de bénéficier de volets de qualité dont les performances sont testées régulièrement.

Plusieurs critères liés à l'environnement et l'utilisation des produits sont testés et vérifiés afin de pouvoir bénéficier de la certification NF Fermetures :

“ AFNOR Certification fait appel et fédère les savoir-faire scientifiques et techniques de nombreux organismes, généralistes ou spécialisés, qui participent au développement et à la gestion de la marque NF. ”

***La norme NF est valable seulement pour les modèles : Clic n° Go aluminium en manœuvre motorisée (certificat n°299-83) et Nuancio aluminium en manœuvre motorisée et manuelle par treuil (certificat n°299-82).

“ NF est une marque volontaire de certification délivrée par AFNOR Certification et son réseau d'organismes partenaires. Elle est le fruit d'une démarche volontaire de professionnels décidés à prendre de réels engagements vis-à-vis de leurs clients. Elle offre une garantie de qualité et de sécurité des produits sur lesquels elle est apposée. ”

Consultez l'ensemble des garanties fabricant



CE
C2R - 47800 Miramont de Gne
EN 13659 Volet roulant pour usage extérieur uniquement

V₄E₂M₁CROS₁
299-82 ΔR = 0,15



V : pour résistance au Vent : les lames du tablier sont soumises à des pressions correspondant à des vitesses de vent allant de V3 (56km/h) jusqu'à V6 (environ 113km/h).

Classement C2R : jusqu'à V6 selon les dimensions et matériaux de lames de tabliers.

E : pour l'Endurance : elle qualifie la durée de vie d'un volet face aux ouvertures et fermetures répétées. La durée de vie du volet peut varier de E2 (7 000 cycles) à E4 (14 000 cycles).

Classement C2R : jusqu'à E2, soit 20 ans d'utilisation normale.

M : pour Manœuvre : ce test mesure l'effort à produire afin que le volet s'ouvre et se ferme ainsi que la résistance aux manœuvres forcées et brutales.

Equivalut à un effort fourni en poussant un objet de	Tringle Oscillante	Sangle	Trage direct
Effort M1	3kg	9kg	5kg
Effort M2	1,5kg	5kg	3kg

C : pour Chocs : on mesure la résistance du volet aux chocs et sa capacité à fonctionner suite aux chocs.

R : pour Rayonnement solaire : on teste le comportement du volet roulant face au rayonnement solaire. Le soleil va dilater le passage de la lumière.

O : pour Occultation : on teste la capacité du volet roulant à limiter le passage de la lumière.

S : pour Sel : on teste la capacité du volet roulant à conserver son aspect face à l'altération du sel et à fonctionner malgré l'action du sel.

Classement C2R : jusqu'à S1.

C2R est certifié pour l'ensemble des critères C, R, O qui n'ont pas de niveau établi.



+ d'info sur menuiserie-c2r.fr



Portes d'entrée



Portes de garage

www.menuiserie-c2r.fr

C2R
53 Avenue de Paris
47800 Miramont de Guyenne
Tél. : 05 53 20 43 00

